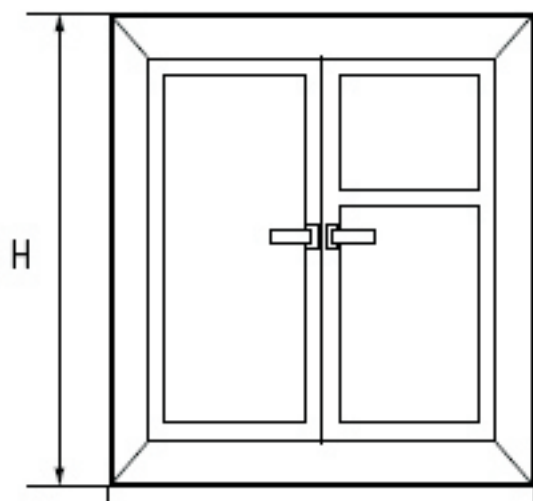


# замер вертикальных жалюзи



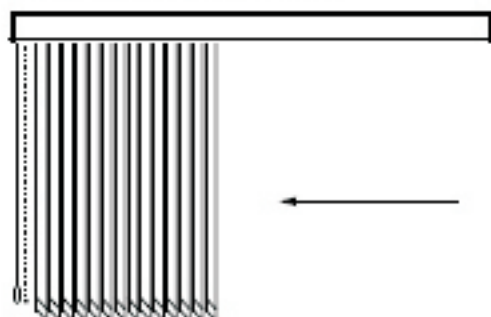
в проем/ на проем



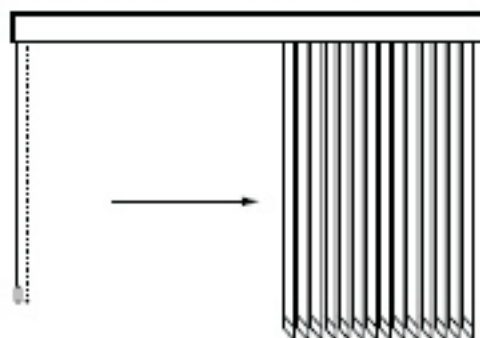
	в проем	на проем
ширина (L)	L-2см	L+20см
высота (H)	H-2см	H+15см

## Типы управления

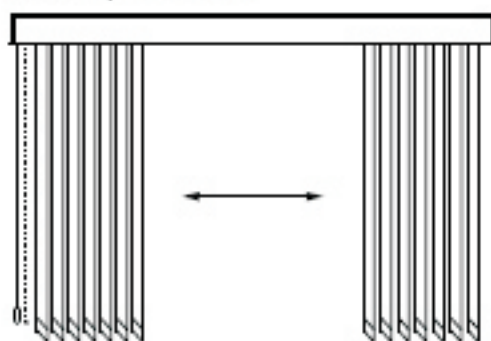
К механизму управления



От механизма управления



От центра изделия



К центру изделия

